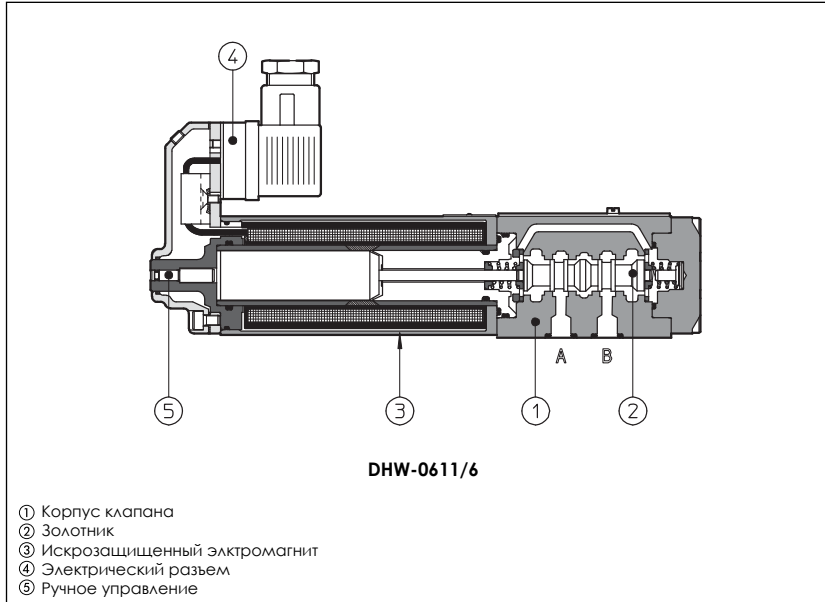


Искрозащищенные электромагнитные клапаны

релейные – сертификация ATEX



Релейные распределители и искрозащищенные электромагниты сертифицированы по ATEX 94/9/CE, режим защиты:

- Ex II 1 G, Ex ia IIC T6, IIB T6 или IIA T5 (газ или окружающая среда, категория 1, зона 0, 1 и 2).
- Ex I M2 Ex ia I (электромагнитная группа I для поверхностей, туннелей или угледобычи).

«Искровая защита» основана на принципе ограничения энергии при присутствии опасной атмосферы. По этой причине распределители должны быть снабжены «барьерами безопасности», которые ограничивают макс. ток на электромагнит. Atos обеспечивает гальванический изоляционный барьер для одно- и двухмагнитных распределителей, см. раздел с [18] до [21]. «Искрозащищенный» контур практически неспособен излучать электромагнитные волны или нагрев, которые могут вызвать взрыв в опасной окружающей среде или определенной аварийной ситуации.

1 ИСКРОЗАЩИЩЕННЫЕ ЭЛЕКТРОМАГНИТЫ: ОСНОВНЫЕ СВЕДЕНИЯ

Код электромагнита	OW-18/6	OW-18/H	OW-18/M
Номинальное сопротивление при 20°C		150	
Изоляция электромагнита		Класс H	
Класс защиты	IP65	IP67	IP 66
Коэффициент использования		100%	
Электрический разъем	DIN 43650 2 контакт + Земля	ML-C-26482 3 контакт	ML-C-5015 3 контакт

2 ИСКРОЗАЩИЩЕННЫЕ ЭЛЕКТРОМАГНИТЫ: СВЕДЕНИЯ ОБ ЭЛЕКТРИЧЕСТВЕ И ТЕМПЕРАТУРЕ

Метод защиты	Ex ia соответствует EN60079-0: 2006, EN60079-11:2007					
	IIC T6			IIB T6	IIA T5	
Группа газа и класс температуры	В макс	27 В	19,5 В	19,11 В	28 В	28 В
	I макс	130 мА	360 мА	360 мА	250 мА	396 мА
	P макс	0,9 Вт	1,64 Вт	1,72 Вт	1,8 Вт	2,8 Вт
Минимальный питающий ток	≥ 65мА, по искрозащитному барьеру см. раздел с 18 по 21					
Температура поверхности	T6 < 85°C (T5 < 100°C) температура окружающей среды 60°C					
Температура окружающей среды	-40 - +60 °C (1)					

(1) Электромагниты ATEX сертифицированы по минимальной температуре -40°C. Выберите /BT в коде клапана для работы при минимальной температуре -40°C.

3 СЕРТИФИКАЦИЯ

Далее - клапана маркируются согласно сертификации ATEX

- Ex** = Оборудование для взрывоопасной атмосферы
- II** = Группа II для платформ
- I** = очень высокая защита (категория оборудования)
- G** = для газа и пара
- ia** = искрозащищенное исполнение
- IIC** = Газовая группа – применение на платформах
- T6 /T5** = Класс температуры поверхности электромагнита до +60°C температура окружающей среды
- Зона 0 (1 и 2)** = Постоянная взрывоопасная атмосфера

3.1 ПРИМЕР МАРКИРОВКИ ТАБЛИЧКИ

	IIA T5	IIB T6	IIC T6	IIC T6	
UI V	28	28	27	19,5	19,11
II mA	396	250	130	360	360
PI W	2,8	1,8	0,9	1,64	1,72
CI = 0				LI = 0	

VN 12-26
 MODEL OW-18/*
 S/N A0001
 T amb. = -20° + +60°C

Номер корпуса и номер сертификата
 Маркировка соответствует Директивам ATEX

4 ОСНОВНЫЕ ХАРАКТЕРИСТИКИ ИСКРОЗАЩИЩЕННЫХ КЛАПАНОВ

Монтажное положение	Не рекомендуется монтаж клапанов DHW в вертикальном положении. Если необходим такой тип монтажа, проконсультируйтесь с нашим техническим отделом.
Монтажная поверхность	Шероховатость поверхности Ra 0.4, неплоскостность 0.01/100 (ISO 1101)
Температура окружающей среды	от -20°C до +60°C (стандартные, /WG и /PE уплотнения) от -40°C до +60°C для опции /BT
Рабочая жидкость	Гидравлическое масло по DIN 51524 ... 535; другие типы жидкостей см. раздел [5]
Рекомендуемая вязкость	15 – 100 сСт при 40 С (ISO VG 15 – 100) макс. вязкость 400 сСт
Класс чистоты рабочей жидкости	ISO 18/15, достигается при тонкости фильтрации 10 мкм и рекомендуемом $\beta_{10} \geq 75$
Температура рабочей жидкости	от -20°C до +60°C (стандартные, /WG и /PE уплотнения) от -40°C до +60°C для опции /BT

5 ТИП ЗОЛОТНИКА РЕЛЕЙНЫХ ЭЛЕКТРОМАГНИТНЫХ РАСПРЕДЕЛИТЕЛЕЙ: КОД МОДЕЛИ

DH W - 0 71 3H / A / 6 ** /*

DH = тип золотника – прямой
DPH = тип золотника – пилотный
W = искрозащищенный электромагнит.
Сертификация ATEX

Размер распределителя (ISO 4401):
для DHW : **0** = размер 06;
для DPHW : **1** = размер 10 **2** = размер 16; **3** = размер 25

Конфигурация распределителя, по DHW см. раздел [6]
и по DPHW см. раздел [7]

Тип золотника, по DHW см. раздел [6] и по DPHW см. раздел [7]
3H = тип золотника 3H для морского исполнения (1) Только для DHW-071

Синтетич. жидкости:
WG = водный глицоль
PE = фосф. Эфир
Низкотемпературное
исполнение:
BT = низкая температура -40°C

Номер партии

Тип разъема – см. раздел [17]
/6 = DIN 43650 (стандарт)
/H = MIL-C-26482 **/M** = MIL-C-5015

Опции:
/A = электромагнит со стороны канала B

(1) Тип золотника 3H обеспечивает большие проходы A-B в T в центральном положении, чем золотник типа 3, см. раздел 11.3

6 ГИДРАВЛИЧЕСКИЕ КОНФИГУРАЦИИ ДЛЯ РАСПРЕДЕЛИТЕЛЕЙ DHW

Конфигурация для DHW

-071*

**-0750/2
-0751/2**

**-0630/2
-0631/2**

061*

**-0630/2/A
-0631/2/A**

-061*/A

Где в символе не показаны гидравлические линии (*), коммутация зависит от центральной конфигурации золотника

Золотники для DHW+

0/2

1/2

3/3H

7 КОНФИГУРАЦИЯ ДЛЯ РАСПРЕДЕЛИТЕЛЕЙ DPHW

-71*

-70

-75

-63 A

-61 A

-67 A

-63*/A

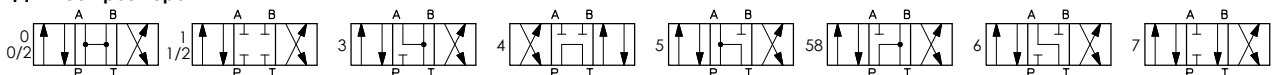
-61*/A

-67*/A

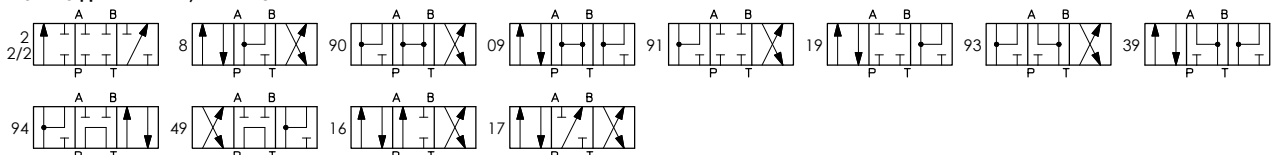
Где в символе не показаны гидравлические линии (*), коммутация зависит от центральной конфигурации золотника

Золотники для распределителей DPHW

Для всех размеров



Только для DPHW-2, DPHW-3



8 ЭЛЕКТРОМАГНИТНЫЕ РАСПРЕДЕЛИТЕЛИ ТАРЕЛЬЧАТОГО ТИПА С НУЛЕВЫМИ УТЕЧКАМИ: КОД МОДЕЛИ

DLOH - 2 A / R - WO / 6 ** /*

распределитель тарельчатого типа размер 06

2 = 2-х линейный
3 = 3-х линейный

A = нормально открытый
C = нормально закрытый

Опции:
/R = с обратным клапаном в канале P

Синтетич. жидкости:
WG = водный глицоль
PE = фосф. Эфир
Низкотемпературное исполнение:
BT = низкая температура -40°C

Номер партии

Тип разъема – см. раздел [17]
/6 = DIN 43650 (стандарт)
/H = MIL-C-26482 **/M** = MIL-C-5015

/WO = искрозащищенный электромагнит. Сертификация ATEX

9 ГИДРАВЛИЧЕСКИЕ КОНФИГУРАЦИИ ДЛЯ РАСПРЕДЕЛИТЕЛЕЙ DLOH

DLOH*-WO

DLOH-2A-WO

DLOH-2C-WO

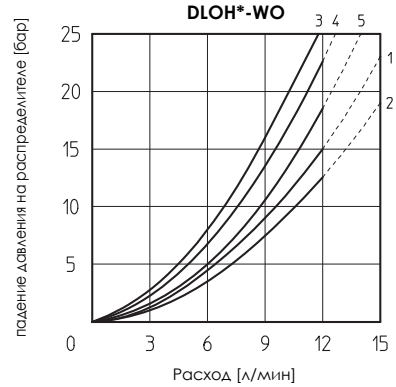
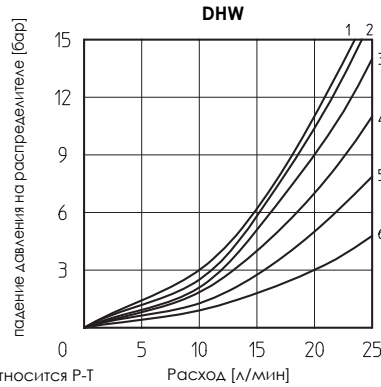
DLOH-3A-WO

DLOH-3C-WO

10 ГРАФИКИ Q/Δp минеральное масло ISO VG 46 при 50°C

тип DHW	0	0/2	1/2	1	3
расход					
P → A / P → B	4	5	5	3	3
A → T / B → T	6	2	1	2	4

тип DLOH	2A	2C	3A	3C
расход				
P → A / P → B (1)	1	2	4	3
A → T / B → T	-	-	5	4



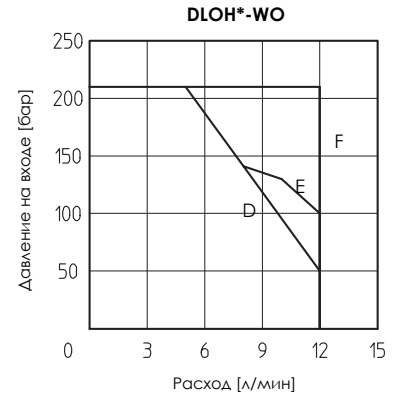
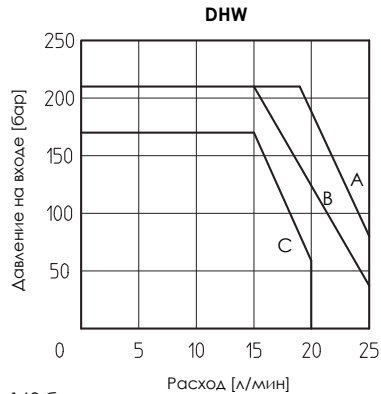
(1) для двухлинейных клапанов падение давления относится P-T

11 ПРЕДЕЛЫ РАБОЧИХ РЕЖИМОВ минеральное масло ISO VG 46 при 50°C

Графики были получены на теплых электромагнитах и при питании от блока питания **Afos Y-BXNE-412**. Для распределителей DHW кривые относятся к применениям с симметричными расходами через распределитель (т.е. P → A и B → T). В случае асимметричных расходов пределы рабочих режимов должны быть уменьшены.

тип DHW	0	0/2	1/2	1	3
График	B	B	C	C	A

тип DLOH	2A	2C	3A	3C
График	F	F	E	D



11.1 Рабочий режим:
Каналы P, A, B = 350 бар Канал T = 160 бар

11.2 Пределы рабочих режимов (только для DHW-0713H)
Макс. расход = 10 л/1' - Макс. давление = 150 бар

11.3 Возможность перетечки в центральном положении (только для DHW-0713H)
Макс. расход = 25 л/1' с Δр 10,5 бар

12 ВНУТРЕННИЕ УТЕЧКИ

12.1 Внутренние утечки DHW
18 см³/мин при P = 100 бар – вязкость жидкости = 43 сСт при 40°C
30 см³/мин при P = 140 бар – вязкость жидкости = 22 сСт при 45°C

12.2 Внутренние утечки DLOH*-WO минеральное масло ISO VG 46 при 50°C
Менее 5 падений/мин (0,36 см³/мин) при макс давлении.

13 КОД МОДЕЛИ ДЛЯ УПРАВЛЕНИЯ ДАВЛЕНИЕМ

AGAM - 20 / 2 0 / 210 - WO / 6 ** /*

AGAM = переливной клапан, стыковой монтаж, см. табл. С066
ARAM = переливной клапан, резьбовой монтаж, см. табл. С045

Размер клапана
 для AGAM: 10 = размер 10 (ISO 6264); 20 = размер 20 (ISO 6264); 32 = размер 32 (ISO 6264);
 для ARAM: 20 = G 3/4"; 32 = G 1 1/4"

Число различных настроек уровней давления:
 1 = одна настройка давления
 2 = две настройки давления
 3 = три настройки давления

Конфигурация клапана
 0 = разгрузка при выключенном электромагните
 1 = разгрузка при включенном электромагните
 2 = без разгрузки

Синтетич. жидкости:
WG = водный глицерол
PE = фосф. Эфир
 Низкотемпературное исполнение:
BT = низкая температура -40°C

Номер партии

Тип разъема – см. раздел [17]
 /6 = DIN 43650 (стандарт)
 /H = MIL-C-26482
 /M = MIL-C-5015

WO = искрозащищенный электромагнит. Сертификация ATEX

Диапазон давлений для первой/второй/третьей настроек:
50 = 4 - 50 бар
100 = 6 - 100 бар
210 = 7 - 210 бар
350 = 8 - 350 бар

14 ГИДРАВЛИЧЕСКИЕ ХАРАКТЕРИСТИКИ

Модель клапана	AGAM-10-WO	AGAM-20-WO	AGAM-32-WO
Настройка		50; 100; 210; 350	
Диапазон давления [бар]		4-50; 6-100; 7-210; 8-350	
Макс. расход [л/мин]	200	400	600

15 КОД МОДЕЛИ ДЛЯ КРЫШЕК КАРТРИДЖНЫХ КЛАПАНОВ

LIDEW 1 - 1 / * - WO / 6 ** /*

Тип крышки:
LIDBH* = с электромагнитным распределителем и клапаном для пилотного выбора
LIDEW* = с электромагнитным распределителем для пилотного выбора

конфигурация клапана, см. раздел [16]

Размер клапана (ISO 7368)
 для LIDBH*: 1 = 16, 2 = 16, 3 = 16, 4 = 16, 5 = 50
 для LIDEW* 1 = 16, 2 = 16, 3 = 16, 4 = 16, 5 = 50, 6 = 63, 8 = 80

Опции:
 /B = картридж управляется через канал "B" электромагнитного распределителя
 /E = внешние приложения X (G 1/4") и канал нижнего подключения X (только для размеров от 40 до 80)

Синтетич. жидкости:
WG = водный глицерол
PE = фосф. Эфир
 Низкотемпературное исполнение:
BT = низкая температура -40°C

Номер партии

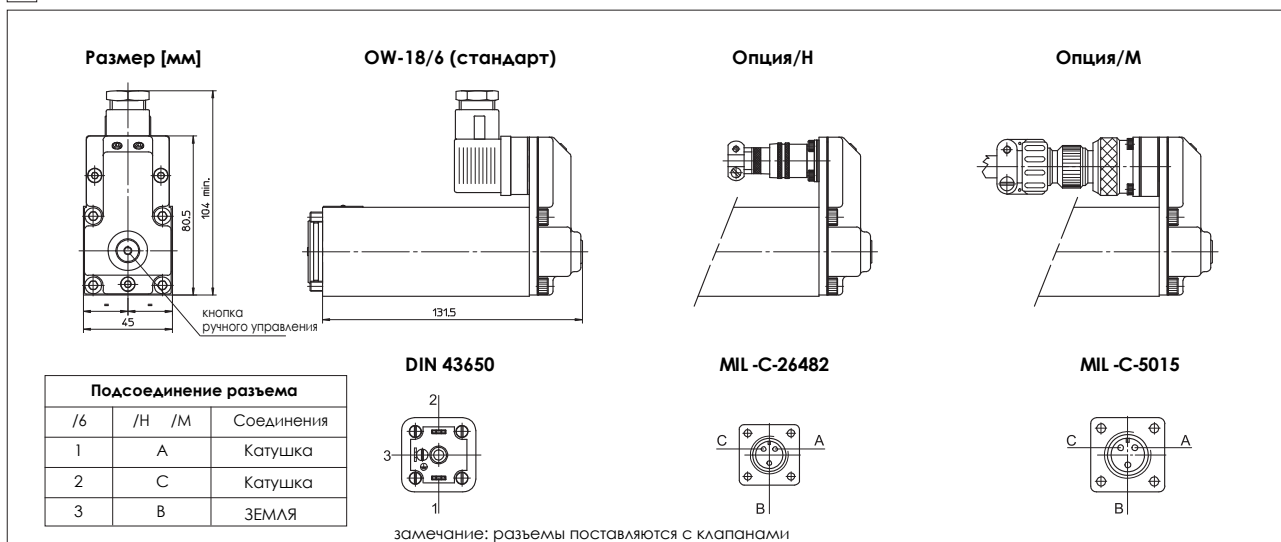
Тип разъема – см. раздел [17]
 /6 = DIN 43650 (стандарт)
 /H = MIL-C-26482
 /M = MIL-C-5015

WO = искрозащищенный электромагнит. Сертификация ATEX

Замечание: по кодам картриджей ISO для использования вместе с крышками, см. табл. H003, раздел [2] и табл. H030, раздел [3].

16 ГИДРАВЛИЧЕСКИЕ СИМВОЛЫ

17 РАЗМЕРЫ И ПОДСОЕДИНЕНИЕ ЭЛЕКТРОМАГНИТА



18 ИСКРОЗАЩИТА

Подача электроэнергии к этим электромагнитам должна осуществляться через электронные устройства, расположенные вне потенциально опасной окружающей среды (т.е. в безопасной зоне), которые ограничивают ток на искрозащищенный электромагнит. Эти электронные устройства обычно называют «искрозащитные барьеры», одобренные и сертифицированные по защитному режиму Ex. Для выбора нужного барьера безопасности должны быть рассмотрены следующие данные:

- 1) $U_{\text{макс}}$ и $I_{\text{макс}}$ на электромагните не должны превышать пределы, указанные в разделе [2], даже в условиях ошибки;
- 2) сопротивление электромагнита 150 и ток, обеспечиваемый барьером, в нормальных условиях должен быть выше минимального предела (65 мА), чтобы гарантировать правильную работу клапана (более 70 мА для макс. отдачи).

Барьеры типа Y-BXNE 412 – гальванически изолированные устройства, соответствующие Европейским Нормам EN60079-0/06, EN60079-11/07 и сертифицированные по ATEX 94/9/CE, режим защиты Ex ia IIC.

Эти барьеры гарантируют оптимальную работоспособность клапанов Afos до макс. пределов рабочих режимов, определенных в разделе [11].

Барьеры Y-BXNE-412 – двухканального типа, предназначены для клапанов с одним или двумя электромагнитами.

Два одномагнитных клапана могут быть соединены с барьером (по одному на каждый канал), но они не будут работать синхронно.

19 КОД МОДЕЛИ ДЛЯ ИСКРОЗАЩИТНОГО БАРЬЕРА

19.1 Искрозащитный барьер для двухмагнитного распределителя Y-BXNE 412 00 *

Напряжение питания

E = 110/230 В AC

2 = 24-48 В DC

Вышеупомянутый барьер может использоваться для двух или одномагнитных распределителей.

С одним барьером могут работать два одномагнитных распределителя, но не синхронно, см. раздел [18].

20 ТЕХНИЧЕСКИЕ ХАРАКТЕРИСТИКИ ИСКРОЗАЩИТНОГО БАРЬЕРА

Y-BXNE 412	
№ выходных каналов	2
Напряжение питания	110- 230 ВАС ±10% (50/60 Гц) 21,6 - 53 В DC
Потребляемая мощность	< 3 Вт
Выходное напряжение U_0	19,5 В
Выходной ток I_0	341 мА
Выходная мощность P_0	1,64 Вт
Гальваническое изоляция питания/выхода	2500 В AC / 50 Гц
Температура хранения	-25 °C - +70 °C
Рабочая температура	-10 °C - +60 °C
Материал корпуса	пластик ABS
Монтаж	на консоли EN 50022
Электрические разъемы	резьбовые соединения
Метод защиты	Ex ia IIC
Классификация ATEX	Ex II 1 G/D

21 ПРИСОЕДИНИТЕЛЬНЫЕ РАЗМЕРЫ [мм]

